

リフォームカーテン



商品内容

- カーテン 2枚
- 支柱 3本
- ※高さ調節可能



- 床や天井に傷つけることなく部屋や廊下の間仕切りに使えます。
- 半透明で光を通すので、内部が暗くなりません。
- 素材 カーテン：ポリエチレン（白色半透明）、支柱：伸縮スチール製

規格

※ご希望のセット内容で出荷可能です。

	名称	仕様	入り数	出荷ロット
基本セット	カーテン	巾2000mm×高さ2800mm	2枚	1ケース
	支柱	1600mm~2900mm	3本	

組み立て方法

1 カーテンの袋部分にスタンドの頭を入れます

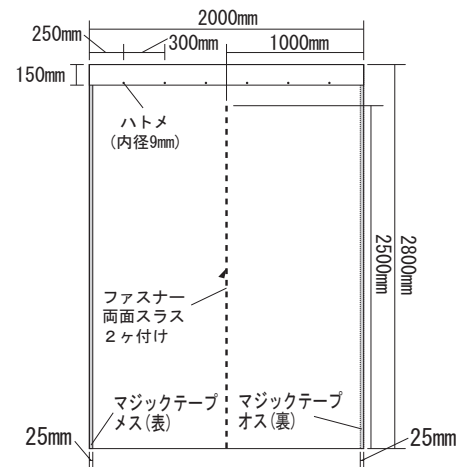
2 安全ロックボタンを押しながらバーを上へ

3 天井に到達したらバーを回転させ、定着するまで微調整します

4 3本とも同じ方法で設置していきます

完成!!

詳細図



○カーテン

ファスナー付きで開閉可能

○連結可能

マジックテープ付き

ココが使える!!

半透明なので、暗くなりすぎず、工事が気になる施主様にとっても安心感があります。ファスナーが付いてますので、出入りが自由です。縦方向、両サイドにマジックテープが付いてますので、何枚にも繋げて使用する事が出来ます。

検索キーワードは「養生材」

<http://www.mf21.co.jp/>